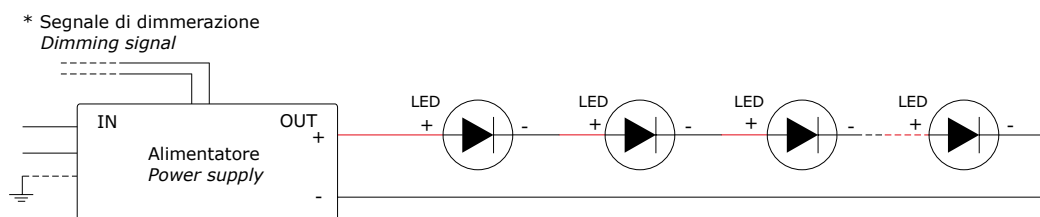


A1 Collegamento in serie per LED in corrente costante Series connection for constant current LED

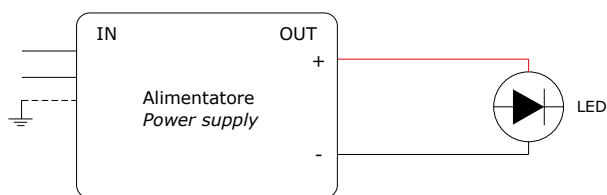


* Versione dimmerabile / Dimmable version

Codici alimentatori Power supply codes

350 mA	500 mA
PSU.0001.0	PSU.0001.0
PSU.0023.0	PSU.0002.0
PSU.0024.0	PSU.0003.0
PSU.0025.0	PSU.0004.0
PSU.0026.0	PSU.0022.0
PSU.0027.0	PSU.0028.0
PSU.0030.0	PSU.0030.0
	PSU.0034.0

B1 Collegamento per 1 COB LED corrente costante Connection for 1 COB LED constant current

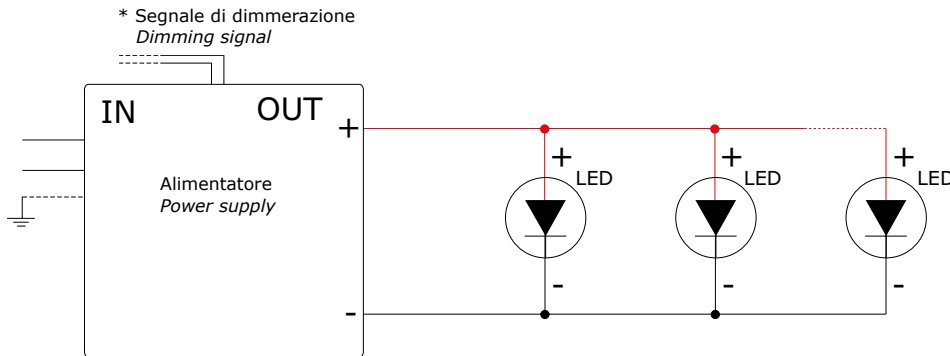


Codici alimentatori Power supply codes

350 mA	500 mA
PSU.0001.0	PSU.0001.0
PSU.0023.0	PSU.0022.0
PSU.0024.0	PSU.0028.0
PSU.0025.0	PSU.0030.0
PSU.0026.0	PSU.0034.0
PSU.0030.0	

C1 Collegamento in parallelo con alimentatori a tensione costante
Parallel connection for constant voltage power supply

Codici alimentatori
Power supply codes

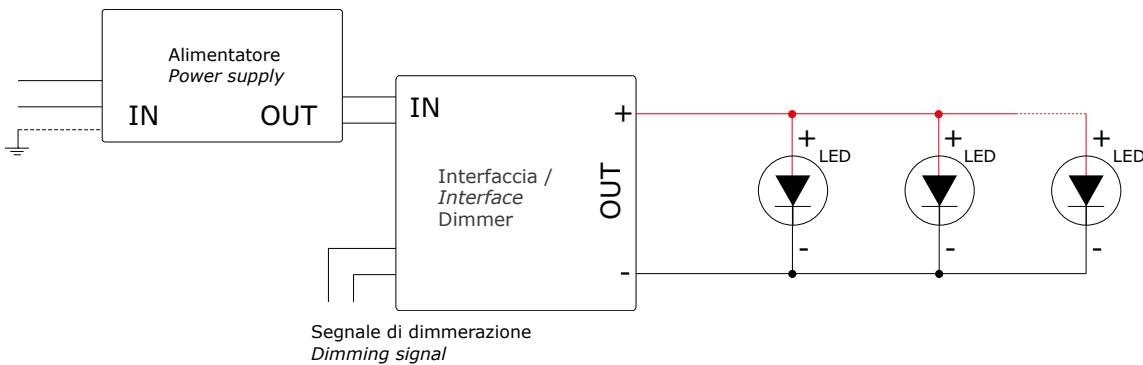


- 24 Vdc**
- PSU.0001.0
 - PSU.0005.0
 - PSU.0006.0
 - PSU.0007.0
 - PSU.0008.0
 - PSU.0009.0
 - PSU.0010.0
 - PSU.0011.0
 - PSU.0012.0
 - PSU.0013.0
 - PSU.0014.0
 - PSU.0015.0
 - PSU.0016.0
 - PSU.0017.0
 - PSU.0018.0
 - PSU.0020.0
 - PSU.0021.0
 - PSU.0030.0

* Versione dimmerabile / *Dimmable version*

C2 Collegamento in parallelo per sistemi monocromatici a 24 Vdc dimmerabili
Parallel connection for 24 Vdc dimmable monochromatic systems

Codici alimentatori
Power supply codes

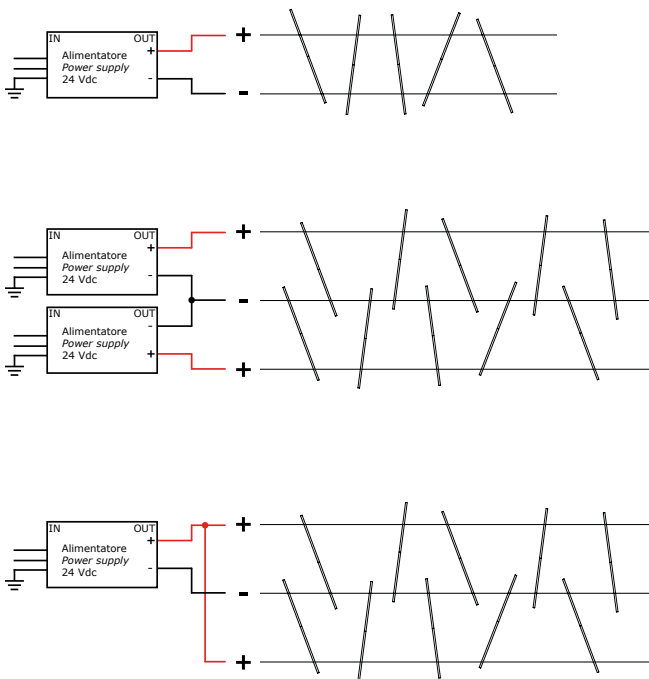


- 24 Vdc**
- PSU.0001.0
 - PSU.0005.0
 - PSU.0006.0
 - PSU.0007.0
 - PSU.0008.0
 - PSU.0009.0
 - PSU.0010.0
 - PSU.0011.0
 - PSU.0012.0
 - PSU.0013.0
 - PSU.0014.0
 - PSU.0015.0
 - PSU.0016.0
 - PSU.0017.0
 - PSU.0018.0
 - PSU.0020.0
 - PSU.0021.0
 - PSU.0030.0

- DIMMER 0-10V**
- ECG.0030.0

- Convertitore DALI**
DALI converter
- ECG.0016.0

C3 Collegamento in parallelo con alimentatori a tensione costante - ON-OFF (per Stik) Parallel connection for constant voltage power supply - ON/OFF (for Stik)



Codici alimentatori Power supply codes

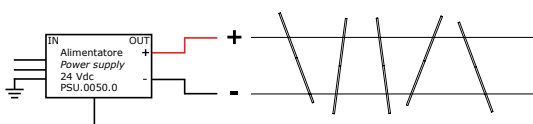
24 Vdc

PSU.0007.0
PSU.0009.0
PSU.0010.0
PSU.0011.0
PSU.0013.0
PSU.0017.0
PSU.0021.0
PSU.0050.0

Nota: Nella versione multi cavi, il carico massimo totale sul cavo centrale è di 300 W.
Note: In the multi-cable version, the maximum total load on the central cable is 300 W.

C4 Collegamento in parallelo con alimentatori a tensione costante - DIMMER (per Stik) Parallel connection for constant voltage power supply - DIMMER (for Stik)

Regolazione singola e doppia emissione (rif. pag. 28/30) Single and double emission dimming (ref. page 28/30)



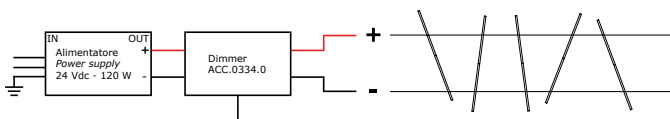
- Potenziometro / Potentiometer ACC.0339.0
- Segnale 0-10 / 0-10 signal
- DALI su richiesta / DALI on request

Codici alimentatori Power supply codes

24 Vdc

PSU.0007.0
PSU.0009.0
PSU.0010.0
PSU.0011.0
PSU.0013.0
PSU.0017.0
PSU.0021.0
PSU.0050.0

Regolazione doppia emissione con ripartitore (rif. pag. 29) Double emission dimming with flux distribution (ref. page 29)



- Potenziometro / Potentiometer ACC.0339.0
- Segnale 0-10 / 0-10 signal
- DALI su richiesta / DALI on request

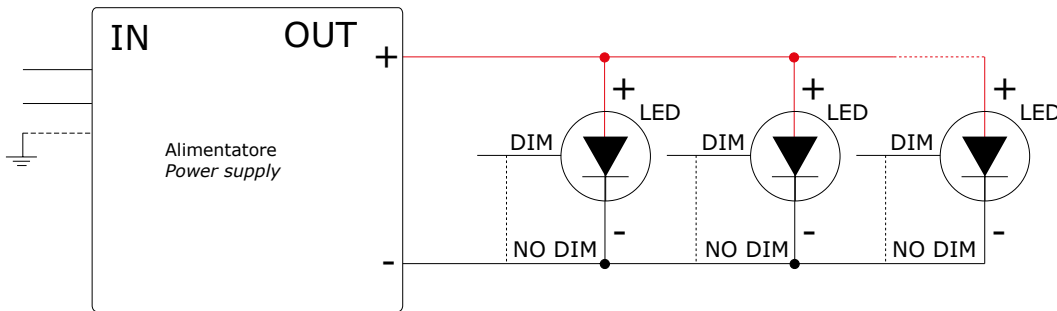
Código DIMMER DIMMER code

ACC.0334.0

Código DIMMER 0-10 0-10 DIMMER code

ECG.0002.0

D1 Collegamento in parallelo con alimentatori a tensione costante dimmerabile
Parallel connection for constant voltage power supply dimmable



**Codici alimentatori
 Power supply codes**

- 24 Vdc**
- PSU.0001.0
 - PSU.0005.0
 - PSU.0006.0
 - PSU.0007.0
 - PSU.0008.0
 - PSU.0009.0
 - PSU.0010.0
 - PSU.0011.0
 - PSU.0012.0
 - PSU.0013.0
 - PSU.0014.0
 - PSU.0015.0
 - PSU.0016.0
 - PSU.0017.0
 - PSU.0018.0
 - PSU.0020.0
 - PSU.0021.0
 - PSU.0030.0

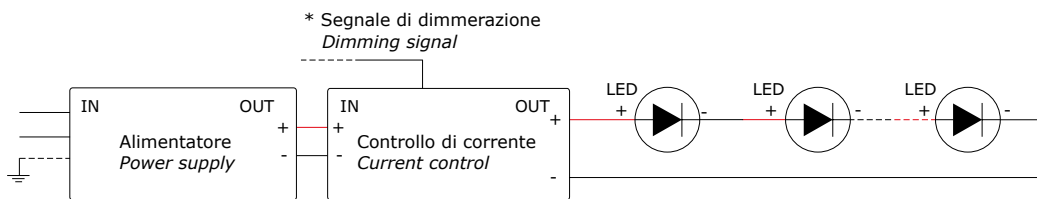
* Versione dimmerabile (collegare il segnale di dimmerazione all'uscita del dispositivo dimmer cod. ECG.0002.0, ECG.0003.0 o dell'interfaccia DMX cod. ECG.0011.0 o ECG.0006.0 o del convertitore DALI cod.ECG.0028.0)

* Dimmable version (connect the dimmable signal to the output of the dimmer device cod. ECG.0002.0, ECG.0003.0, to the DMX interface cod. ECG.0011.0 or ECG.0006.0 or to the DALI converter Cod. ECG.0028.0)

Nota: In caso di non dimmerazione collegare il cavo DIM al negativo

Remark: In case of non-dimming connect the DIM cable to the negative

E1 Collegamento in serie con controllo di corrente per LED in corrente costante
Series connection with current control for constant current LED



**Codici alimentatori
 Power supply codes**

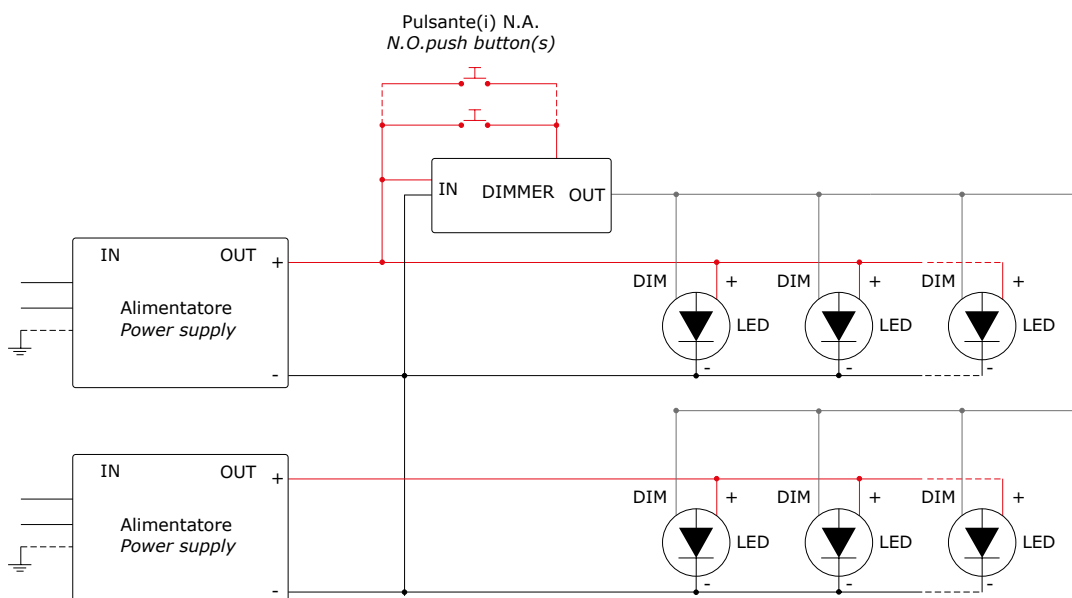
- 24 Vdc**
- PSU.0001.0
 - PSU.0005.0
 - PSU.0006.0
 - PSU.0007.0
 - PSU.0008.0
 - PSU.0009.0
 - PSU.0010.0
 - PSU.0011.0
 - PSU.0012.0
 - PSU.0013.0
 - PSU.0014.0
 - PSU.0015.0
 - PSU.0016.0
 - PSU.0017.0
 - PSU.0018.0
 - PSU.0020.0
 - PSU.0021.0
 - PSU.0030.0

* Versione dimmerabile (collegare il segnale di dimmerazione all'uscita del dispositivo dimmer cod. ECG.0002.0, ECG.0003.0 o dell'interfaccia DMX cod. ECG.0011.0 o ECG.0006.0 o del convertitore DALI cod.ECG.0028.0)

* Dimmable version (connect the dimmable signal to the output of the dimmer device cod. ECG.0002.0, ECG.0003.0, to the DMX interface cod. ECG.0011.0 or ECG.0006.0 or to the DALI converter Cod. ECG.0028.0)

**Codici controllo di corrente
 Current control code**

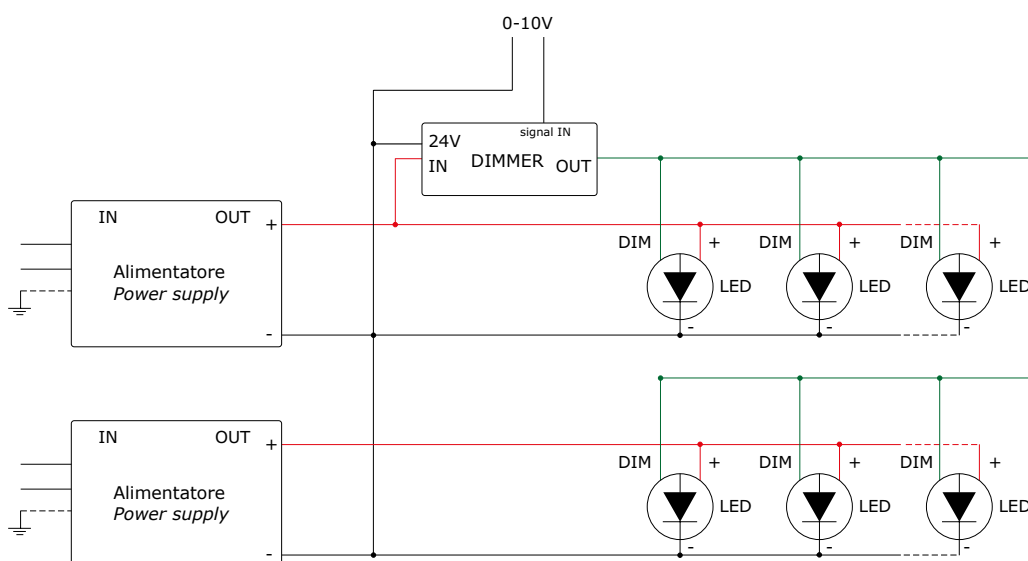
- | | |
|---------------|---------------|
| 350 mA | 500 mA |
| ECG.0012.0* | ECG.0014.0* |

F1 Collegamento in parallelo per dispositivi "DIMMER"
Parallel connection for "DIMMER" devices

Codici alimentatori
Power supply codes
24 Vdc

PSU.0001.0
 PSU.0005.0
 PSU.0006.0
 PSU.0007.0
 PSU.0008.0
 PSU.0009.0
 PSU.0010.0
 PSU.0011.0
 PSU.0012.0
 PSU.0013.0
 PSU.0014.0
 PSU.0015.0
 PSU.0016.0
 PSU.0017.0
 PSU.0018.0
 PSU.0020.0
 PSU.0021.0
 PSU.0030.0

Código DIMMER
DIMMER code

ECG.0003.0

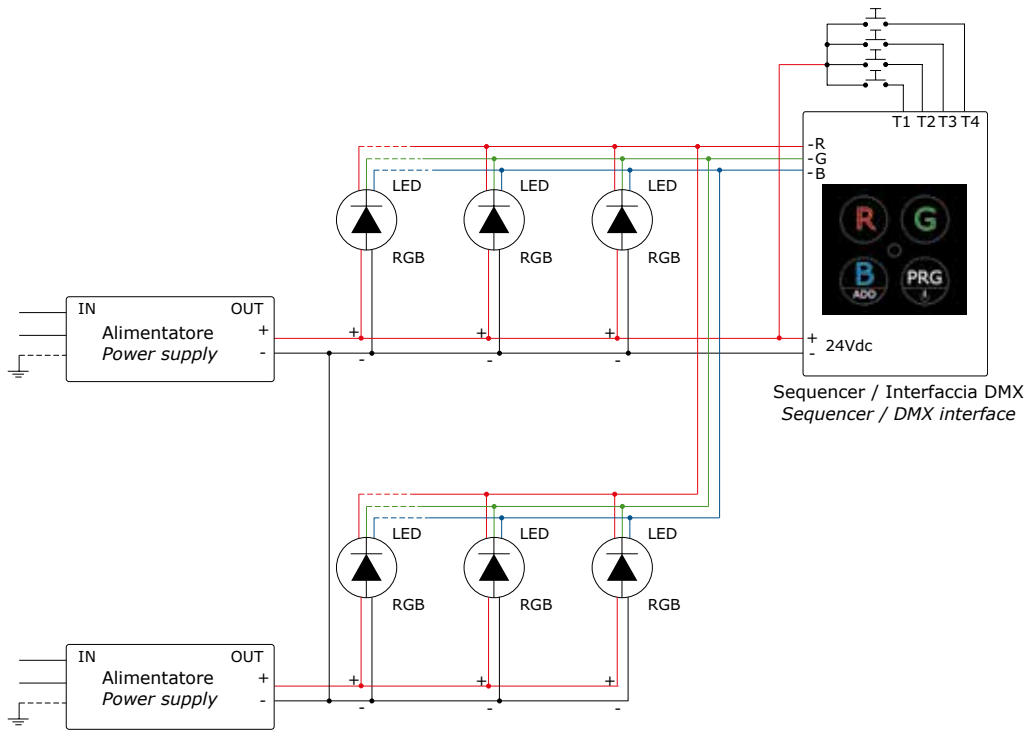
G1 Collegamento in parallelo per dispositivi "DIMMER"
Parallel connection for "DIMMER" devices

Codici alimentatori
Power supply codes
24 Vdc

PSU.0001.0
 PSU.0005.0
 PSU.0006.0
 PSU.0007.0
 PSU.0008.0
 PSU.0009.0
 PSU.0010.0
 PSU.0011.0
 PSU.0012.0
 PSU.0013.0
 PSU.0014.0
 PSU.0015.0
 PSU.0016.0
 PSU.0017.0
 PSU.0018.0
 PSU.0020.0
 PSU.0021.0
 PSU.0030.0

Código DIMMER
DIMMER code

ECG.0002.0

H1 Collegamento in parallelo per sistemi sequencer
Parallel connection for systems with sequencer



Codici alimentatori
Power supply codes

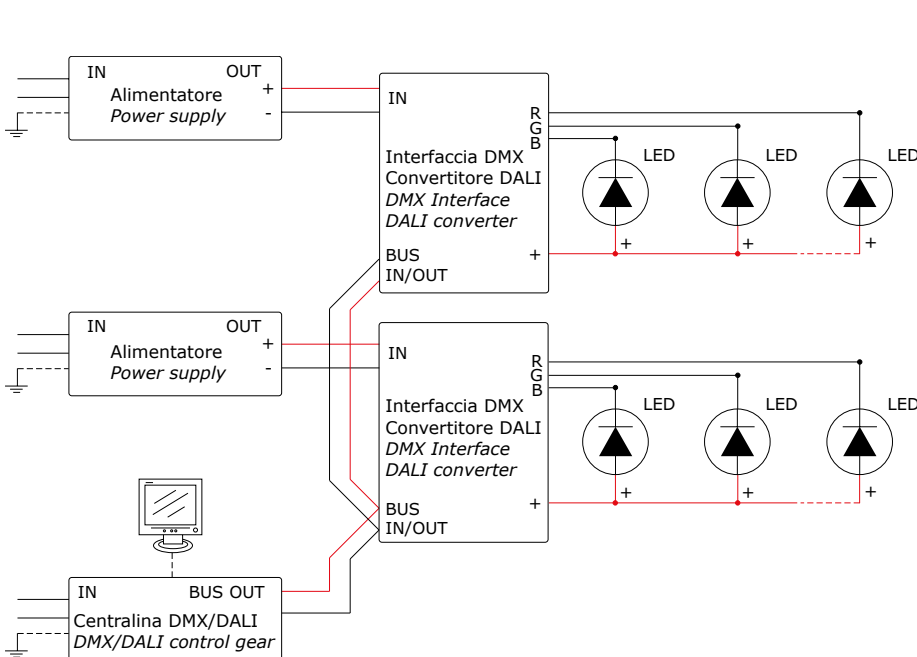
24 Vdc

- PSU.0001.0
- PSU.0005.0
- PSU.0006.0
- PSU.0007.0
- PSU.0008.0
- PSU.0009.0
- PSU.0010.0
- PSU.0011.0
- PSU.0012.0
- PSU.0013.0
- PSU.0014.0
- PSU.0015.0
- PSU.0016.0
- PSU.0017.0
- PSU.0018.0
- PSU.0020.0
- PSU.0021.0
- PSU.0030.0

Código sequencer
Sequencer code

- ECG.0011.0

I1 DMX/DALI - Collegamento in parallelo per sistemi monocromatici
DMX/DALI - Parallel connection for monochromatic systems



Interfaccia DMX
DMX interface

- ECG.0006.0
- ECG.0011.0

Centralina DMX
DMX control gear

- ECG.0001.0*

Convertitore DALI
DALI converter

- ECG.0028.0

Codici alimentatori
Power supply codes

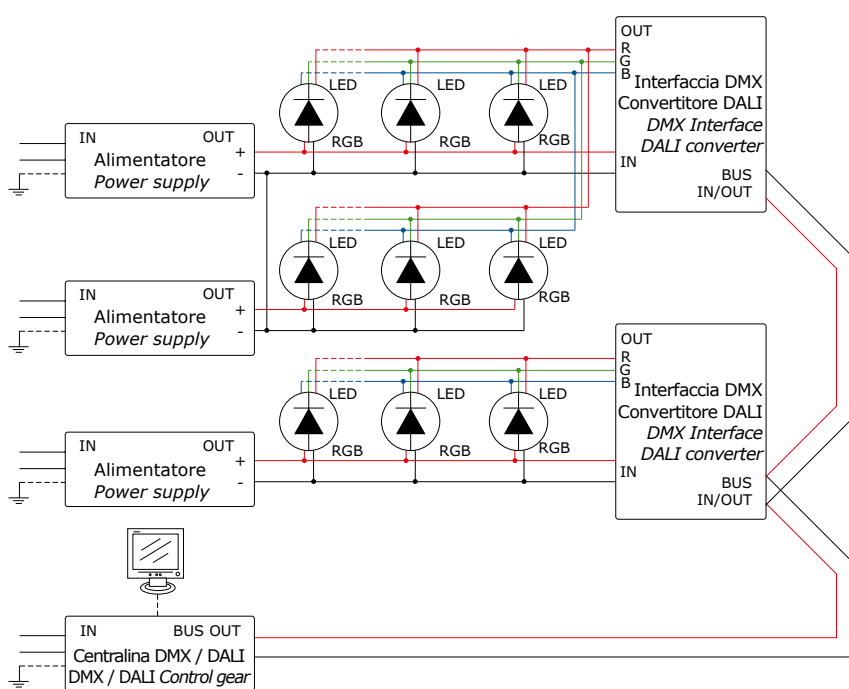
24 Vdc

- PSU.0001.0
- PSU.0005.0
- PSU.0006.0
- PSU.0007.0
- PSU.0008.0
- PSU.0009.0
- PSU.0010.0
- PSU.0011.0
- PSU.0012.0
- PSU.0013.0
- PSU.0014.0
- PSU.0015.0
- PSU.0016.0
- PSU.0017.0
- PSU.0018.0
- PSU.0020.0
- PSU.0021.0
- PSU.0030.0

* PC richiesto solo per la programmazione / PC only needed for programming

J1 DMX/DALI - Collegamento in parallelo per sistemi RGB/DWS 24 Vdc dimmerabili

DMX/DALI - Parallel connection for RGB/DWS 24 Vdc dimmable systems



Interfaccia DMX DMX Interface

ECG.0006.0
ECG.0011.0

Centralina DMX DMX Control gear

ECG.0001.0 *

Convertitore DALI DALI Converter

ECG.0028.0

Codici alimentatori Power supply codes

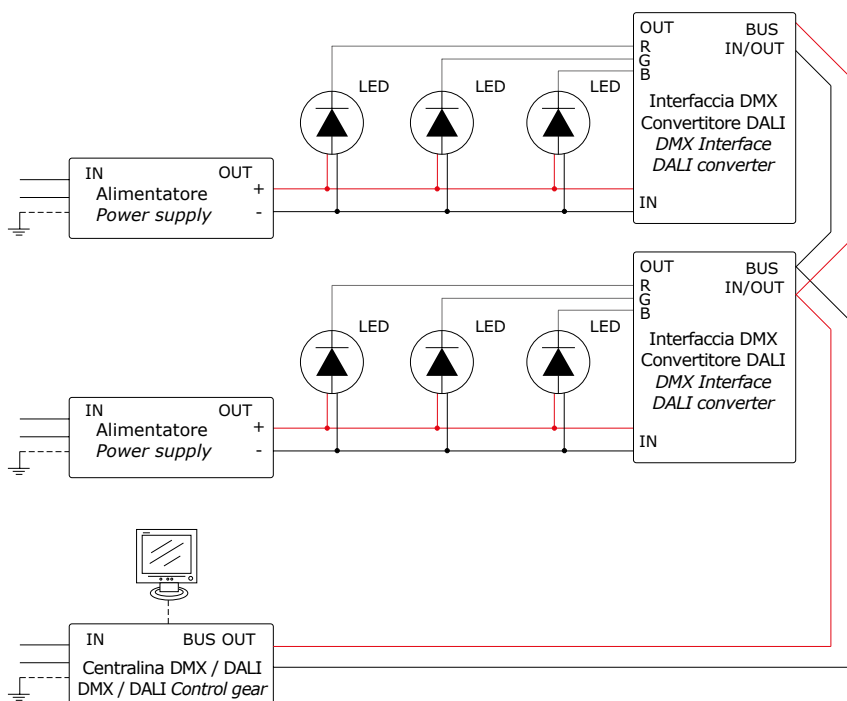
24 Vdc

PSU.0001.0
PSU.0005.0
PSU.0006.0
PSU.0007.0
PSU.0008.0
PSU.0009.0
PSU.0010.0
PSU.0011.0
PSU.0012.0
PSU.0013.0
PSU.0014.0
PSU.0015.0
PSU.0016.0
PSU.0017.0
PSU.0018.0
PSU.0020.0
PSU.0021.0
PSU.0030.0

* PC richiesto solo per la programmazione / PC only needed for programming

K1 DMX/DALI - Collegamento in parallelo sistemi monocromatici a 24 Vdc dimmerabili

DMX/DALI - Parallel connection for 24 Vdc dimmable monochromatic systems



Interfaccia DMX DMX Interface

ECG.0006t.0
ECG.0011.0

Centralina DMX DMX Control gear

ECG.0001.0 *

Convertitore DALI DALI Converter

ECG.0028.0

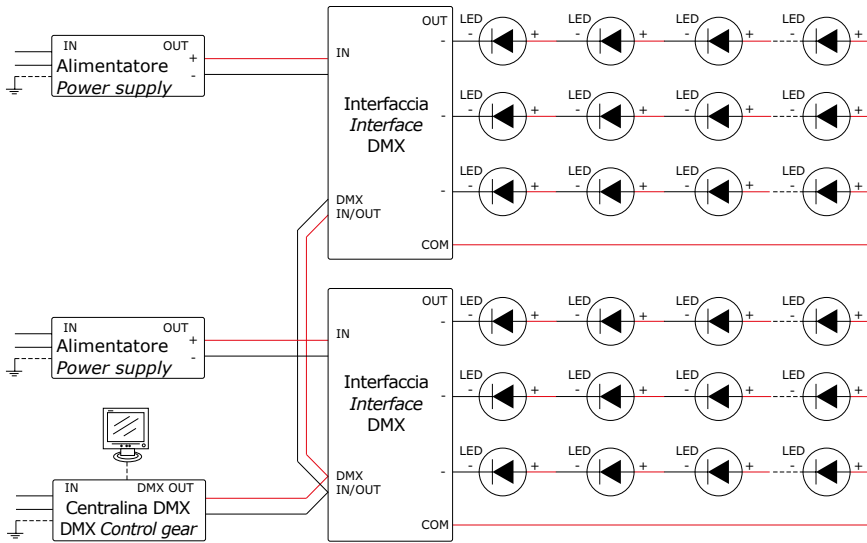
Codici alimentatori Power supply codes

24 Vdc

PSU.0001.0
PSU.0005.0
PSU.0006.0
PSU.0007.0
PSU.0008.0
PSU.0009.0
PSU.0010.0
PSU.0011.0
PSU.0012.0
PSU.0013.0
PSU.0014.0
PSU.0015.0
PSU.0016.0
PSU.0017.0
PSU.0018.0
PSU.0020.0
PSU.0021.0
PSU.0030.0

* PC richiesto solo per la programmazione / PC only needed for programming

L1 DMX - Collegamento in serie per LED in corrente costante
DMX - Series connection for constant current LED



**Interfaccia DMX
 DMX Interface
 350 mA**

ECG.0005.0

**Interfaccia DMX
 DMX Interface
 500 mA**

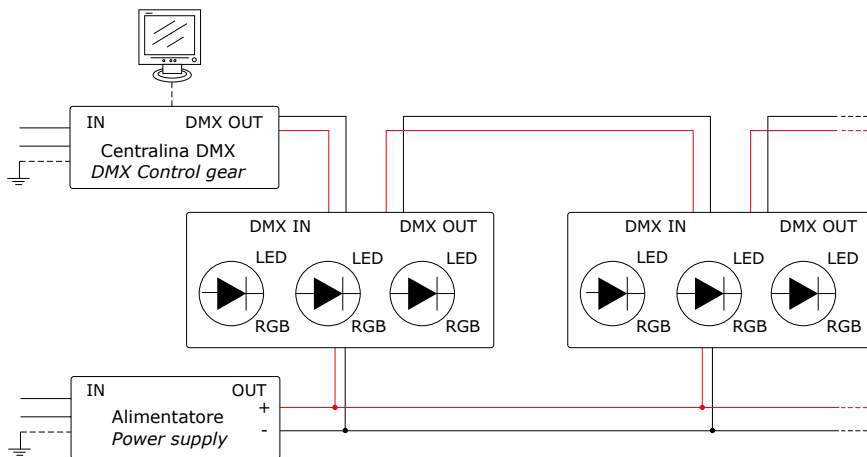
ECG.0008.0

**Codici alimentatori
 Power supply codes
 24 Vdc**

- PSU.0001.0
- PSU.0005.0
- PSU.0006.0
- PSU.0007.0
- PSU.0008.0
- PSU.0009.0
- PSU.0010.0
- PSU.0011.0
- PSU.0012.0
- PSU.0013.0
- PSU.0014.0
- PSU.0015.0
- PSU.0016.0
- PSU.0017.0
- PSU.0018.0
- PSU.0020.0
- PSU.0021.0
- PSU.0030.0

* PC richiesto solo per la programmazione / PC only needed for programming

M1 DMX - Collegamento in parallelo per sistemi RGB MOVE
DMX - Parallel connection for RGB MOVE systems



**Codici alimentatori
 Power supply codes**

24 Vdc

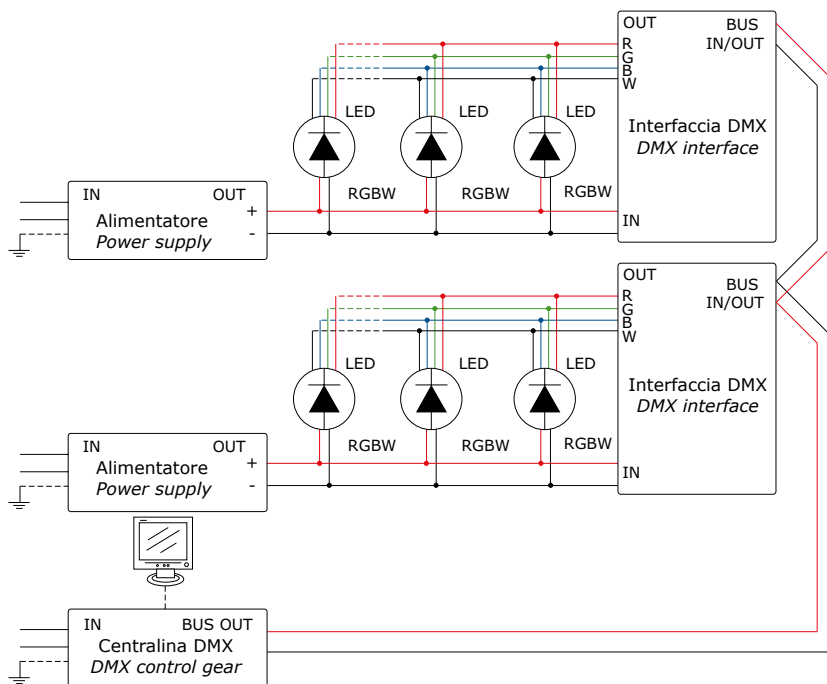
- PSU.0001.0
- PSU.0005.0
- PSU.0006.0
- PSU.0007.0
- PSU.0008.0
- PSU.0009.0
- PSU.0010.0
- PSU.0011.0
- PSU.0012.0
- PSU.0013.0
- PSU.0014.0
- PSU.0015.0
- PSU.0016.0
- PSU.0017.0
- PSU.0018.0
- PSU.0020.0
- PSU.0021.0
- PSU.0030.0

* PC richiesto solo per la programmazione / PC only needed for programming

**Centralina DMX
 DMX Control gear**

ECG.0001.0 *

N1 DMX - Collegamento in parallelo per sistemi RGBW 24 Vdc dimmerabili
DMX - Parallel connection for RGBW 24 Vdc dimmable systems



**Codici alimentatori
 Power supply codes
 24 Vdc**

- PSU.0001.0
- PSU.0005.0
- PSU.0006.0
- PSU.0007.0
- PSU.0008.0
- PSU.0009.0
- PSU.0010.0
- PSU.0011.0
- PSU.0012.0
- PSU.0013.0
- PSU.0014.0
- PSU.0015.0
- PSU.0016.0
- PSU.0017.0
- PSU.0018.0
- PSU.0020.0
- PSU.0021.0
- PSU.0030.0

**Interfaccia DMX
 DMX interface**

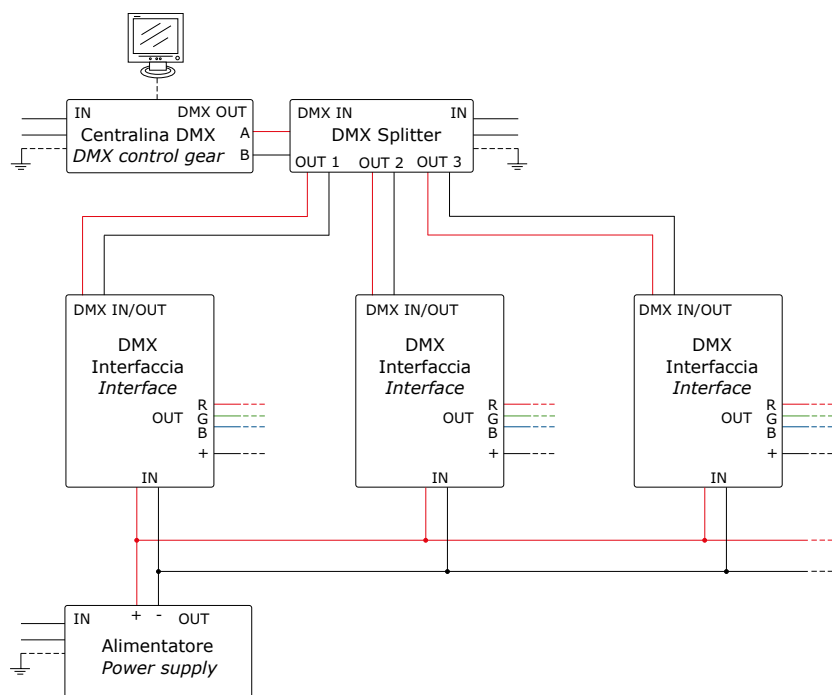
ECG.0007.0

**Centralina DMX
 DMX control gear**

ECG.0001.0 *

* PC richiesto solo per la programmazione / PC only needed for programming

O1 DMX - Collegamento Splitter
DMX - Splitter connection



**Centralina DMX
 DMX control gear**

ECG.0001.0 *

**Splitter DMX
 DMX Splitter**

ECG.0010.0

**Interfaccia DMX
 DMX interface**

ECG.0006.0
 ECG.0011.0*

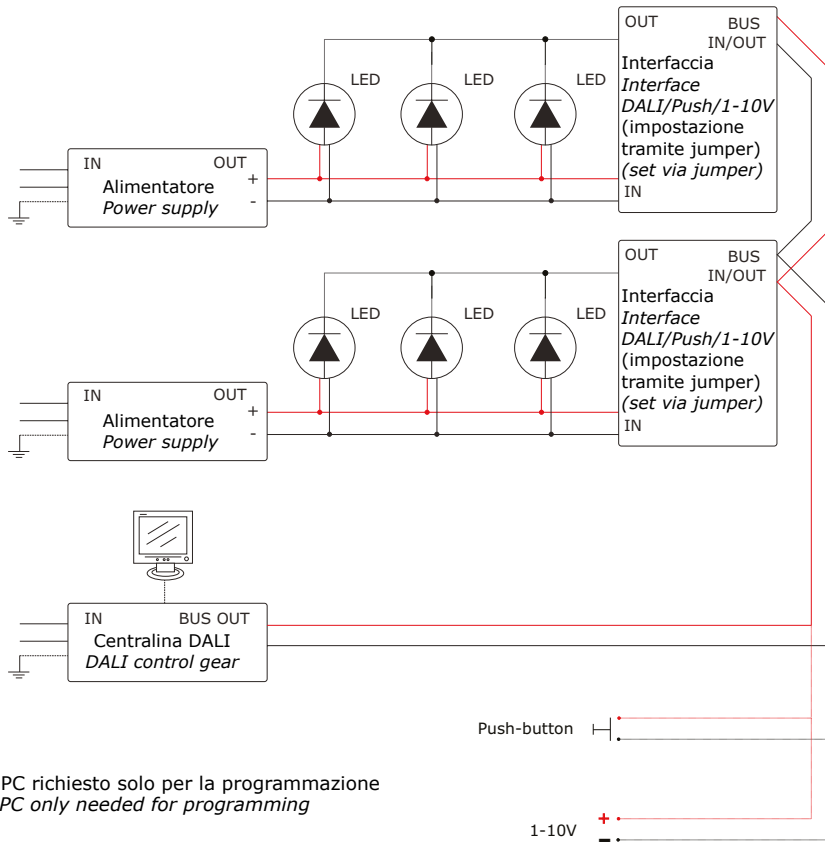
**Codici alimentatori
 Power supply codes
 24 Vdc**

24 Vdc

- PSU.0001.0
- PSU.0005.0
- PSU.0006.0
- PSU.0007.0
- PSU.0008.0
- PSU.0009.0
- PSU.0010.0
- PSU.0011.0
- PSU.0012.0
- PSU.0013.0
- PSU.0014.0
- PSU.0015.0
- PSU.0016.0
- PSU.0017.0
- PSU.0018.0
- PSU.0020.0
- PSU.0021.0
- PSU.0030.0

* PC richiesto solo per la programmazione / PC only needed for programming

P1 DALI - Collegamento in parallelo per sistemi monocromatici a 24 Vdc dimmerabili
DALI - Parallel connection for 24 Vdc dimmable monochromatic systems



Codici alimentatori
Power supply codes
24 Vdc

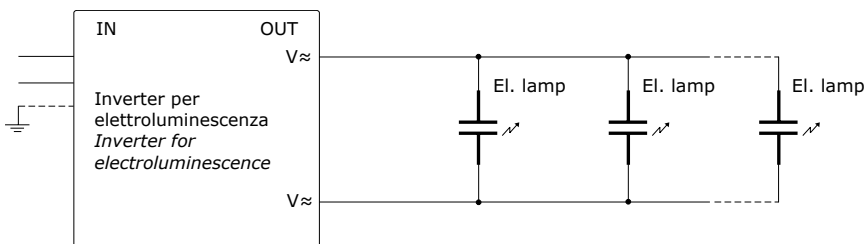
- PSU.0001.0
- PSU.0005.0
- PSU.0006.0
- PSU.0007.0
- PSU.0008.0
- PSU.0009.0
- PSU.0010.0
- PSU.0011.0
- PSU.0012.0
- PSU.0013.0
- PSU.0014.0
- PSU.0015.0
- PSU.0016.0
- PSU.0017.0
- PSU.0018.0
- PSU.0020.0
- PSU.0021.0
- PSU.0030.0

Convertitore DALI
DALI converter

- ECG.0016.0*

* PC richiesto solo per la programmazione
 PC only needed for programming

Q1 Collegamento in parallelo per elettroluminescenza
Parallel connection for electroluminescence



Codici inverter
Inverter codes

- PSU.0031.0
- PSU.0032.0
- PSU.0033.0