

PATENT

ANDROMEDA Q

Design by Carla Baratelli



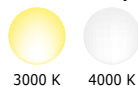
Famiglia di apparecchi a incasso per interni in dimensioni modulari

- **Applicazioni:** controsoffitti, mensole, teche, vetrine
- **Ambientazioni:** hotel, abitazioni private, musei, centri commerciali, sale conferenze
- **Installazioni:** a incasso a soffitto
- **Materiali:** alluminio - metacrilato
- **Finiture:** verniciato alluminio o bianco opaco - inox lucido
- **Sorgente LED:** alta potenza
- **Ottiche:** 13° - 23° - 35° - diffusore opale
- **Efficienza LED:** 105 - 130 lm/W
- **Funzionamento:** accensione on-off o dimmerabile
- **Caratteristiche:** dimensioni di incasso ridotte
- **Alimentazione:** tensione costante 24 Vdc

Family of recessed modular downlights for indoor applications

- **Applications:** false ceilings, shelves, showcases, shop windows
- **Settings:** hotels, private houses, museums, shopping centers, conference halls ceiling recessed
- **Installation:** ceiling recessed
- **Materials:** aluminium - methacrylate
- **Finishes:** painted aluminium or matt white - polished stainless steel
- **LED Light source:** high power
- **Optics:** 13° - 23° - 35° - opal diffuser
- **LED efficiency:** 105 - 130 lm/W
- **Functions:** on-off, dimmable
- **Features:** reduced recessing dimensions
- **Power supply:** 24 Vdc constant voltage

Colori LED / LED Colours



3000 K 4000 K

Caratteristiche / Features



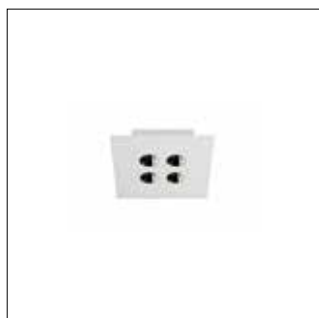




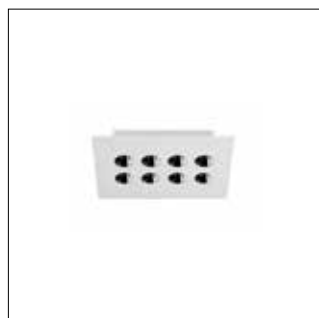
ANDROMEDA Q POWER LED 24 Vdc MONOCROMATICO / MONOCHROMATIC

example **AND.01.M30S2.0**

versione version	potenza total power [W]	codice code	+	ottiche optics	+	colori LED LED colours	+	finiture finishes	+	revisione release
Q1	5	AND.01		.M narrow beam 13°		30 warm white 3000 K		S2 acciaio inox lucido <i>polished stainless steel</i>		.0
Q2	10	AND.02		.F medium beam 23°		40 neutral white 4000 K		W1 bianco opaco <i>matt white</i>		
Q3	20	AND.03		.W wide beam 35°				G1 verniciato alluminio <i>painted aluminium</i>		
				.D schermo opale <i>opal screen</i>						



Andromeda Q1



Andromeda Q2



Andromeda Q3

Riferimenti pagina / Page references:

Accessori / Accessories	Pag. 282
Alimentatori / Power supply units	Pag. 294
Elettronica / Electronics	Pag. 300
Schemi di collegamento / Connection diagrams	Pag. 312: D1-F1-G1-K1-P1

Importante / Remarks:

Alimentazione a tensione costante 24 Vdc dimmerabile, collegamento in parallelo

24 Vdc constant voltage supply dimmable, parallel connection

A richiesta anche con LED nei colori Rosso, Blu, Verde / On request, LEDs are available also in Red, Blue, Green colours



Ufficio Studio Asia GE - Malabo, Guinea Equatoriale - Andromeda Q3 ottica 13° 4000 K - Arch. Carla Baratelli
Studio Asia GE Office - Malabo, Equatorial Guinea - Andromeda Q3 optic 13° 4000 K - Arch. Carla Baratelli

SCHEDA TECNICA ANDROMEDA Q

Cornice frontale	acciaio inox
Corpo	lega di alluminio anticorrosivo UNI 6060 verniciato
Dissipatore	lega di alluminio anticorrosivo UNI 6060 anodizzato nero
Finitura della cornice	acciaio lucido - bianco opaco - verniciato alluminio
Viteria	acciaio inox
Molle di fissaggio	acciaio inox
Ottica	lenti in PMMA (13°, 23°, 35°) / schermo opalino in PMMA (diffondente)
Fissaggio	tramite apposite molle in acciaio inox
Bloccacavo	grano in nylon
Sorgenti disponibili	Power LED
Selezione cromatica	2-step MacAdam
Cavi di alimentazione	vedi tabella pag. 308
Temperatura di colore	3000 K, 4000 K
Alimentazione	tensione costante 24 Vdc (±5%) - collegamento in parallelo
Potenza massima assorbita	Q1 (5 W) / Q2 (10 W) / Q3 (20 W)
Efficienza luminosa sorgente	105 - 130 lm/W
Montaggio consigliato	a incasso (soffitto)
Temperatura di utilizzo	0°C ÷ 40°C
Peso	Q1 175 g - Q2 300 g - Q3 480 g
Grado di protezione	IP40, IK05
Marchi	CE
Normativa	prodotti in conformità alle vigenti norme EN60598-1; EN60598-2 e sue parti

TECHNICAL INFORMATION ANDROMEDA Q

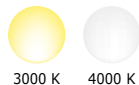
Frontal frame	stainless steel
Body	anti corrosive Aluminium alloy UNI 6060 painted
Dissipator	anti corrosive Aluminium alloy UNI 6060 anodized black
Frame finishing	polished stainless steel - matt white - painted aluminium
Screws	stainless steel
Fixing springs	stainless steel
Optics	lens in PMMA (13°, 23°, 35°) / opal screen in PMMA (diffuser)
Installation	by means of stainless steel springs
Cord grip	nylon granule
Available light sources	Power LED
Chromatic selection	MacAdam 2-step
Power supply cables	see table pag. 308
Colour temperature	3000 K, 4000 K
Power supply	24 Vdc (±5%) constant voltage - parallel connection
Maximum absorbed power	Q1 (5 W) / Q2 (10 W) / Q3 (20 W)
LED luminous efficiency	105 - 130 lm/W
Recommended installation	recessed (ceiling)
Working temperature	0 ÷ 40 °C (32°F ÷ 104°F)
Weight	Q1 175 g (6.17 oz) - Q2 300 g (10.58 oz) - Q3 480 g (16.93 oz)
Protection degree	IP40, IK05
Markings	CE
Norms	products comply with norms EN 60598-1; EN 60598-2 and its parts

Importante / Remarks:

La temperatura del metallo in prossimità del LED non deve superare il valore di 90°C
 The metal's temperature near the LED should not exceed 90°C (194 °F)



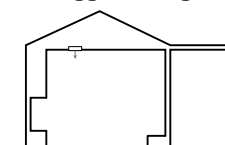
Colori LED / LED Colours



Finiture / Finishes



Montaggio consigliato / Recommended installation

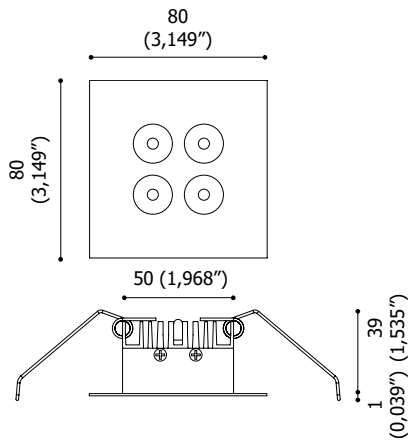


DISEGNI TECNICI / TECHNICAL DRAWINGS

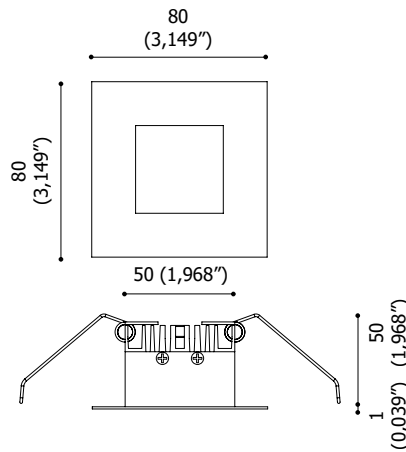
Dimensioni in mm (in) / Dimensions in mm (in)

ANDROMEDA Q1

Ottica 13°, 23°, 35°
Optics 13°, 23°, 35°



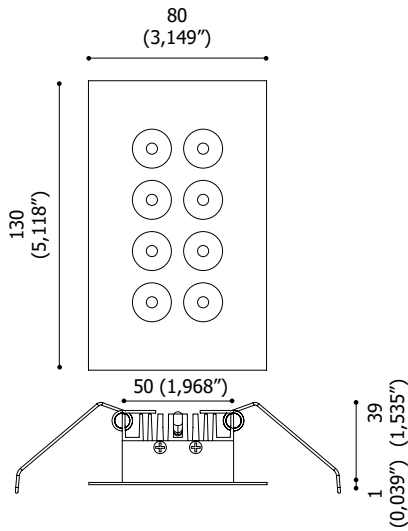
Diffondente opalino
Opal diffuser



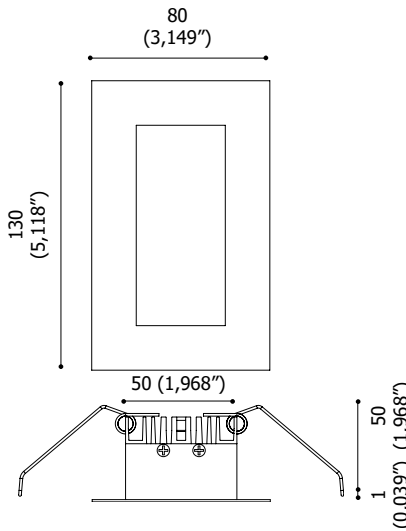
Foro incasso
Dimensions of recessing hole
Andromeda Q1 60x56 mm
(2,362"x2,204")

ANDROMEDA Q2

Ottica 13°, 23°, 35°
Optics 13°, 23°, 35°



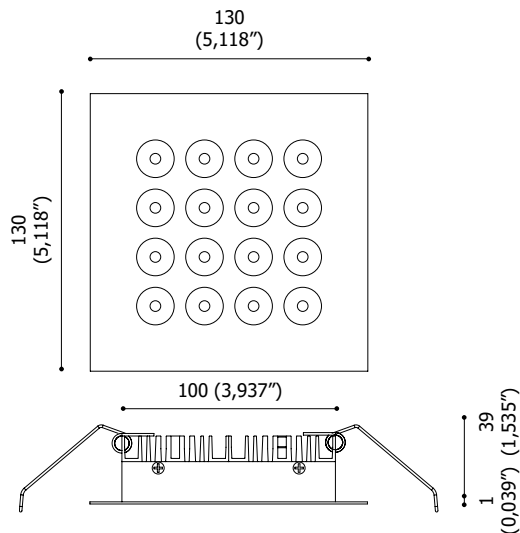
Diffondente opalino
Opal diffuser



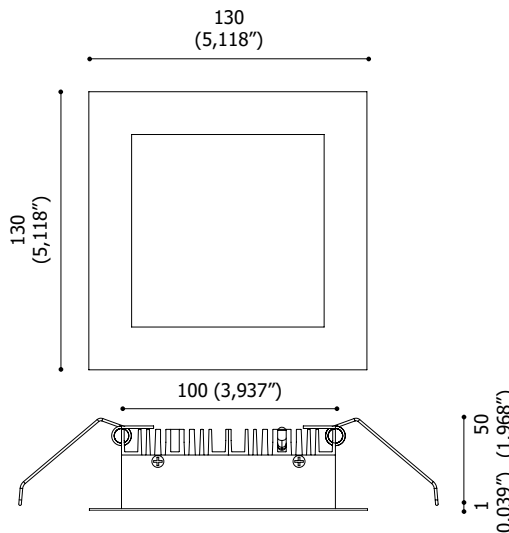
Foro incasso
Dimensions of recessing hole
Andromeda Q2 60x106 mm
(2,362"x4,173")

ANDROMEDA Q3

Ottica 13°, 23°, 35°
Optics 13°, 23°, 35°



Diffondente opalino
Opal diffuser



Foro incasso
Dimensions of recessing hole
Andromeda Q3 110x106 mm
(4,33"x4,173")